



EETSAN ★

L A V E - V A I S S E L L E



COMPÉTENCE GLOBALE POUR NOTRE CLIENTÈLE LOCALE

VEETSAN STAR – LE LAVE-VAISSELLE PROFESSIONNEL

Un choix fiable et un excellent rapport qualité prix.

Le lave-vaisselle professionnel demandé dans le monde entier.

NOTRE PROMESSE DE MARQUE

La marque Veetsan est synonyme de bon rapport qualité-prix et elle a fait ses preuves sur le marché.

Au-delà des frontières et faisant partie d'un leader mondial dans le secteur professionnel, nous fournissons "Qualité & Valeur" pour votre entreprise.

Nous vous aiderons à rendre votre entreprise rentable, fiable et digne de confiance en vous fournissant une compétence professionnelle en matière de lave-vaisselle partout où vous en avez besoin.

UN HAUT DE GAMME QUALITÉ UNIQUE



Les nouveaux lave-vaisselles Veetsan Star sont très **rapides**, très **efficaces** et garantissent une **désinfection** optimale de la vaisselle, des verres et des assiettes en atteignant une productivité horaire élevée avec un nettoyage parfait et des résultats sûrs.

RAPIDITÉ
EFFICACITÉ
DÉSINFECTION

LAVE-VERRES



LAVEUSE FRONTALE



LAVE-VAISSELLE A CAPOT



LAVE-VERRES LE RÉSULTAT EFFICACE

Veetsan Star suggère l'emploi **des lave-verres dans les petits restaurants, cafés, bars et autres types de restaurations**



LAVE-VERRES

Rapide

Capacité importante de **30 casiers** par heure.

Efficacité élevée

Performance d'hygiène assurée grâce au surchauffeur à pression avec dispositif d'attente.

Verres désinfectés et refroidis pour servir une excellente bière, grâce au rinçage à froid (disponibles dans les modèles à double paroi avec contrôle électronique).

Fiable

Machine avec une longue durée de vie grâce à l'acier inoxydable.

Cuve de lavage intégralement emboutie et porte double parois sont en acier AISI 304.

Facile à utiliser

Installation simple et rapide.

Fonctionnement ergonomique avec la porte à contrebalancée.

Nettoyage sans effort avec le **cycle de nettoyage automatique**, tous les **composants internes sont facilement démontables**, cuve emboutie pour éviter la prolifération de bactéries.

Composants principaux accessibles en façade pour l'entretien et les interventions techniques sans avoir à déplacer la machine.



LAVE-VERRES SIMPLE PAROI - GAMME



| | 402183 | 402185 |
|--|--------------------|--------------------|
| Commandes | Électromécaniques | Électromécaniques |
| Branchement électrique | 230V / 1N / 50Hz | 230V / 1N / 50Hz |
| Dimensions externes LxPxH | 436x495x670 mm | 456x495x700 mm |
| Dimensions du casier LxP | 380x380 mm | 400x400 mm |
| Hauteur de chargement | 240 mm | 290 mm |
| Durée du cycle | 120 secondes | 120 secondes |
| Consommation d'eau par cycle | 2 L | 2 L |
| Puissance installée | 2,7 kW | 2,7 kW |
| Capacité cuve de lavage | 15 L | 16 L |
| Type / capacité surchauffeur | Pression / 2,5 L | Pression / 2,5 L |
| Eau d'alimentation température / pression | 10-65 °C / 2-5 bar | 10-65 °C / 2-5 bar |
| Prise | Schuko | Schuko |
| Distributeur produit de rinçage | Inclus | Inclus |
| Distributeur de détergent | Inclus | Inclus |
| Pompe de vidange | Inclus | Inclus |

LAVE-VERRES DOUBLE PAROIS - GAMME



| | 402166 | 402169 | 402170 |
|--|----------------------|-----------------------|-----------------------|
| Commandes | Électromécaniques | Électroniques | Électroniques |
| Branchement électrique | 230V / 1N / 50Hz | 200-240 V / 1N / 50Hz | 200-240 V / 1N / 50Hz |
| Dimensions externes LxPxH | 460x565x715 mm | 460x565x715 mm | 460x565x715 mm |
| Dimensions du casier LxP | 400x400 mm | 400x400 mm | 400x400 mm |
| Hauteur de chargement | 290 mm | 290 mm | 290 mm |
| Durée du cycle | 120 secondes | 120/300/120* secondes | 120/300/120* secondes |
| Consommation d'eau par cycle | 2,3 L | 2,3 L | 2,3 L |
| Puissance installée | 2,3 kW | 3,3 kW | 3,3 kW |
| Capacité cuve de lavage | 6 L | 6 L | 6 L |
| Type / capacité surchauffeur | Pressure / 5 L | Pressure / 5 L | Pressure / 5 L |
| Eau d'alimentation température / pression | 10-55 °C / 1,8-3 bar | 10-55 °C / 1,8-3 bar | 10-55 °C / 1,8-3 bar |
| Prise | Schuko | Schuko | Schuko |
| Distributeur produit de rinçage | Inclus | Inclus | Inclus |
| Distributeur de détergent | Inclus | Inclus | Inclus |
| Pompe de vidange | Inclus | Inclus | Inclus |
| Rinçage à froid* | | Inclus | Inclus |
| Adoucisseur d'eau | | | Inclus |

* Rinçage à chaud pour le 1er et le 2ème cycle. Le 3ème cycle a une fonction de rinçage à froid après le rinçage à chaud.

LAVEUSE FRONTALE LE RÉSULTAT EFFICACE

Veetsan Star suggère l'emploi des **laveuses frontales dans les petits restaurants, cafés, bars et autres types de restauration**



LAVEUSE FRONTALE

Rapide

Capacité importante de **40 casiers** par heure

Efficacité élevée

Performances de rinçage garanties quelles que soient les conditions d'entrée de l'eau grâce au surchauffeur atmosphérique. Le système de filtrage assure une eau propre pour un résultat de lavage parfait. La fonction "**démarrage progressif**" permet d'éviter de choquer la vaisselle au démarrage de la pompe de lavage.

Fiable

Grâce à sa construction **double parois** (produit sélectionné), ses bras de lavage et rinçage sa **cuve emboutie** le tout en acier inoxydable **AISI304**, sa durée de vie est considérablement améliorée.

Facile à utiliser

Installation simple et rapide.

Fonctionnement ergonomique avec sa porte contrebalancée (modèle à double parois).

Nettoyage sans effort avec le **cycle de nettoyage automatique**, tous les composants internes sont facilement démontables, **cuve emboutie** pour éviter la prolifération de bactéries.



| | 502021 | 400084 | 400085 |
|--|---|---|---|
| Construction | Double parois | Simple paroi | Simple paroi |
| Branchement électrique | 400V / 3N / 50Hz convertible sur place en 230V/ 1N ou 230V/ 3/ 50Hz | 400V / 3N / 50Hz convertible sur place en 230V/ 1N ou 230V/ 3/ 50Hz | 400V / 3N / 50Hz convertible sur place en 230V/ 1N ou 230V/ 3/ 50Hz |
| Dim. externes LxPxH | 600x612x850 mm | 600x610x820 mm | 600x610x820 mm |
| Dim. du casier LxP | 500x500 mm | 500x500 mm | 500x500 mm |
| Hauteur de chargement | 335 mm | 330 mm | 330 mm |
| Durée du cycle | 90/180 secondes | 90/180 secondes | 90/180 secondes |
| Consommation d'eau par cycle | 3 L | 3,3 L | 3 L |
| Puissance installée | 5,35 kW | 5,35 kW | 5,35 kW |
| Capacité cuve de lavage | 23 L | 33 L | 33 L |
| Type / capacité surchauffeur | Atmosphérique / 12 L | Atmosphérique / 5,8 L | Atmosphérique / 5,8 L |
| Eau d'alimentation temp. / pression | 50 °C / 0,5-7 bar | 50 °C / 1-7 bar | 10-60 °C / 0,5-7 bar |
| Distributeur produit de rinçage | Inclus | Inclus | Inclus |
| Distributeur de détergent | Inclus | Inclus | Inclus |
| Pompe de vidange | Inclus | Inclus | Inclus |
| Adoucisseur d'eau | | Inclus | |

LAVE-VAISSELLE A CAPOT LE RÉSULTAT EFFICACE

Performant et polyvalent,
idéal pour tous les types de
restaurants.



LAVE-VAISSELLE A CAPOT

Rapide

Productivité importante de **72 casiers** par heure

Efficacité élevée

Performances de rinçage garanties quelles que soient les conditions d'entrée de l'eau grâce au surchauffeur atmosphérique. Excellentes performances de rinçage avec élimination complète du détergent grâce aux bras de lavage inclinés et au plafond en pente (dans le modèle à double parois).

Parfait résultat de lavage grâce au système avancé de filtrage qui permet d'avoir une eau propre pendant plus longtemps.

La fonction "**démarrage progressif**" permet d'éviter de choquer la vaisselle au démarrage de la pompe de lavage.

Fiable

Machine avec une longue durée de vie grâce à sa **construction complètement en acier inoxydable A304**. Surchauffeur plus résistant à l'eau chlorée grâce au process de soudures robotisées par procédé TIG.

Facile à utiliser

Installation simple et rapide.

Facilement convertible sur place de 3 phases à 1 phase et vice versa. Nettoyage sans effort avec le **cycle de nettoyage automatique**, tous les **composants internes sont facilement démontables**, cuve peu profonde et emboutie positionnée à l'avant et pompe de lavage autovidangeable.



| | 505117 | 504130 |
|--|----------------------|----------------------|
| Construction | Simple paroi | Double parois |
| Branchement électrique | 400V / 3N / 50Hz | 400V / 3N / 50Hz |
| Dimensions externes LxPxH | 746x755x1549 mm | 752x755x1567 mm |
| Dimensions du casier LxP | 500x500 mm | 500x500 mm |
| Hauteur de chargement | 440mm | 440mm |
| Durée des cycles | 50/84/150 secondes | 50/84/150 secondes |
| Consommation d'eau par cycle | 2,3 L | 2,3 L |
| Puissance installée | 12,9 kW | 12,9 kW |
| Capacité cuve de lavage | 24 L | 24 L |
| Type / capacité surchauffeur | Atmosphérique / 12 L | Atmosphérique / 12 L |
| Eau d'alimentation température / pression | 10-65 °C / 0,5-7 bar | 10-65 °C / 0,5-7 bar |
| Distributeur produit de rinçage | Inclus | Inclus |
| Distributeur de détergent | Inclus | Inclus |
| Pompe de vidange | Inclue | Inclue |
| Système de filtrage | | Inclus |

LAVE-VAISSELLE A CAPOT

Tous les composants en contact avec l'eau et les produits chimiques sont en **acier inoxydable A304**, ce qui garantit un fonctionnement **de longue durée**.

Le tuyau d'alimentation en eau est équipé de raccords métalliques pour résister à une pression d'eau élevée et à des chocs accidentels lors de l'installation.

Tous les modèles sont certifiés **IPX4 pour la protection contre l'eau**. Interface utilisateur: recouvert de silicone et protégé par un boîtier plastique pour éviter les risques liés aux projections.

Le surchauffeur, réalisé en **A304L**, résiste à l'eau chlorée et il a été soudé dans une atmosphère inerte pour **éviter toute contamination** pendant le processus de production.

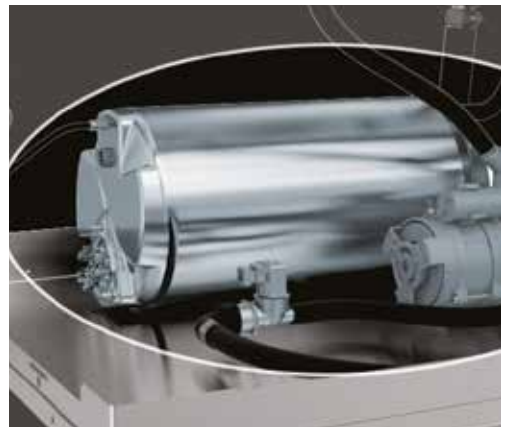
3 ressorts sont présents dans le système de relevage pour améliorer la souplesse de relevage, sécuriser la descente du capot et **prévenir ainsi de tous risques** de blessures.

Le **cycle autonettoyant** entièrement automatique désinfecte la chambre de lavage avec de l'eau chaude.

La pompe de lavage autovidangeable automatique vide complètement le surchauffeur et la pompe de lavage pour **éviter la prolifération des bactéries** lorsque la machine n'est pas utilisée.

Le support de panier, le filtre de la cuve et les bras de lavage/rinçage peuvent **facilement être retirés pour le nettoyage**.

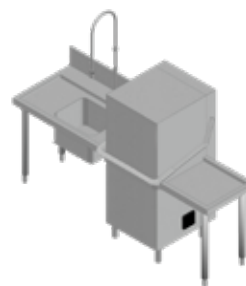
Coins arrondis pour **éviter la stagnation des déchets**.



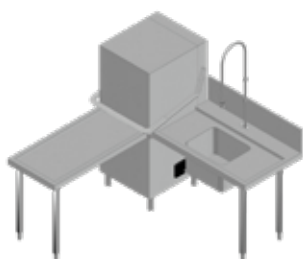
LAVE-VAISSELLE A CAPOT ENVIRONNEMENT LAVEUSES



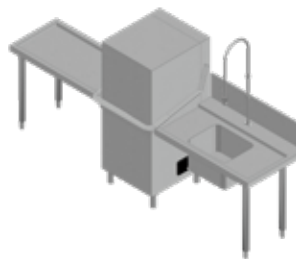
En angle de gauche à droite



Linéaire de gauche à droite



En angle de droite à gauche



Linéaire de droite à gauche

| Type | Code | Description | Longueur | Profondeur | Hauteur |
|-------------------------------------|---------------|--|----------|------------|---------|
| Tables de pré lavage | 865306 | Table de pré lavage pour laveuse à capot avec bac 500x400mm, droite à gauche, 800mm | 800 mm | 745 mm | 1170 mm |
| | 865307 | Table de pré lavage pour laveuse à capot avec bac 500x400mm, gauche à droite, 800mm | 800 mm | 745 mm | 1170 mm |
| | 865308 | Table de pré lavage pour laveuse à capot avec bac 500x400mm, droite à gauche, 1200mm | 1200 mm | 745 mm | 1170 mm |
| | 865309 | Table de pré lavage pour laveuse à capot avec bac 500x400mm, gauche à droite, 1200mm | 1200 mm | 745 mm | 1170 mm |
| | 865310 | Table de pré lavage pour laveuse à capot avec bac 500x400mm et vide-déchets, droite à gauche, 1400mm | 1400 mm | 745 mm | 1170 mm |
| | 865311 | Table de pré lavage pour laveuse à capot avec bac 500x400mm et vide-déchets, gauche à droite, 1400mm | 1400 mm | 745 mm | 1170 mm |
| | 865312 | Table de pré lavage pour laveuse à capot avec bac 500x400mm, droite à gauche, 1800mm | 1800 mm | 745 mm | 1170 mm |
| | 865313 | Table de pré lavage pour laveuse à capot avec bac 500x400mm, gauche à droite, 1800mm | 1800 mm | 745 mm | 1170 mm |
| | 865314 | Table de pré lavage pour laveuse à capot avec bac 600x500mm, droite à gauche, 1200mm | 1200 mm | 745 mm | 1170 mm |
| | 865315 | Table de pré lavage pour laveuse à capot avec bac 600x500mm, gauche à droite, 1200mm | 1200 mm | 745 mm | 1170 mm |
| Tables de chargement / déchargement | 865302 | Table de chargement / déchargement pour laveuse à capot, 600mm | 600 mm | 600 mm | 910 mm |
| | 865263 | Table de chargement / déchargement pour laveuse à capot, 800mm | 800 mm | 600 mm | 910 mm |
| | 865303 | Table de chargement / déchargement pour laveuse à capot, 1200mm | 1200 mm | 600 mm | 910 mm |
| | 865304 | Table de chargement / déchargement pour laveuse à capot, 1800mm | 1800 mm | 600 mm | 910 mm |
| Étagères inférieures | 865350 | Étagère inférieure pour table de lave-vaisselle, 600mm | 475 mm | 510 mm | 95 mm |
| | 865351 | Étagère inférieure pour table de lave-vaisselle, 800mm | 675 mm | 510 mm | 95 mm |
| | 865352 | Étagère inférieure pour table de lave-vaisselle, 1200mm | 1075 mm | 510 mm | 95 mm |
| | 865353 | Étagère inférieure pour table de lave-vaisselle, 1400mm | 1275 mm | 510 mm | 95 mm |
| | 865354 | Étagère inférieure pour table de lave-vaisselle, 1800mm | 1675 mm | 510 mm | 95 mm |

FICHES TECHNIQUES

Laverie Lave-verres XS (extra small) simple paroi 30 casiers/h

REPÈRE # _____

MODELE # _____

NOM # _____

SIS # _____

AIA # _____



402183 (VGWXSG)

Lave-verres XS (extra small)
simple paroi 30 casiers/h.
Pompe de vidange et doseur
de détergent

Description courte

Repère No.

Lave-verres rinçage eau chaude .

Hauteur de passage 240 mm.

Un cycle de 120 secondes soit 30 casier/heure. Casiers de 350 x 350mm jusqu'à 380 x380mm. Electricité 1/230V. Commande électromécanique.

Chaudière à pression. Efficacité de lavage est assurée par une puissante pompe de lavage . Porte double paroi et compensée. Construction acier inoxydable Aisi 304 en pour la porte, les parois , la structure , la cuve de lavage,les bras de lavage et de rinçage

Composé de 2 bras de rinçage avec doseur de produit de rinçage.Pompe de vidange, et doseur de détergent.

Fournie avec une prise de courant mâle.

Caractéristiques principales

- Laveuse équipée d'une pompe de vidange pour une installation facile et rapide sans besoin d'ouvrir la machine.
- Cycle de 120 secondes.
- Capacité maximum de 30 casiers / heure
- Utilisation très simple avec un seul bouton au tableau de commande.
- Équipée avec un câble électrique et d'une prise de courant Schuko pour une installation facile et rapide.
- Porte pleine en acier inoxydable à double paroi contrbalancée 2 positions avec contrepoids avec poignée anti blessure en plastique.
- Système de lavage doté d'un bras de lavage rotatif, d'une pompe de lavage haute puissance et d'une chaudière de grande capacité pour le lavage professionnel.
- Supports de casiers compatibles pour l'utilisation de casiers de 350x350 mm jusqu'à 380x380 mm.
- Surchauffeur à pression pour garantir une température de rinçage minimum de 82 ° C pour la sanitisation au rinçage.
- Distributeur de liquide de rinçage automatique et continu pour des résultats exceptionnels tout en minimisant les besoins d'entretien et de maintenance.
- Accès technique aux principaux composants très facile (vanne de raccordement pompe de lavage, doseur de rinçage doseur de détergent dans le cas d'appareils équipés, résistances de la chaudière, et tous les autres accessoires en option) sans déplacer l'appareil.

Construction

- Appareil complètement fermé à l'arrière.
- Structure robuste grâce à une construction en acier inoxydable.
- Electricité: une phase de 230V
- Les composants internes (bras de lavage et de rinçage, le filtre) sont facilement démontables.
- Equipée d'un doseur de détergent et d'un doseur de rinçage

Accessoires inclus

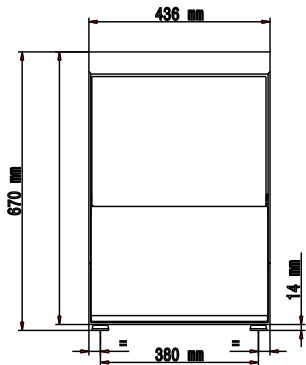
- | | |
|---|------------|
| • 1 X CASIER CARRE POUR VERRES 380x380x150MM | PNC 867036 |
| • 1 X INSERT POUR 12 SOUCOUPES 290X90X75MM | PNC 867048 |
| • 1 X GOBELET A COUVERTS 89X113X113MM | PNC 867049 |

Accessoires en option

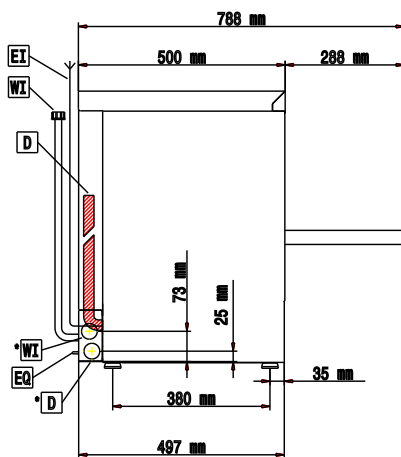
- | | | |
|---|------------|--------------------------|
| • CASIER CARRE POUR VERRES 350x350x150MM | PNC 867034 | <input type="checkbox"/> |
| • CASIER ROND POUR VERRES 350x160MM | PNC 867035 | <input type="checkbox"/> |
| • CASIER ROND POUR VERRES 380x170MM | PNC 867037 | <input type="checkbox"/> |

APPROBATION: _____

Avant

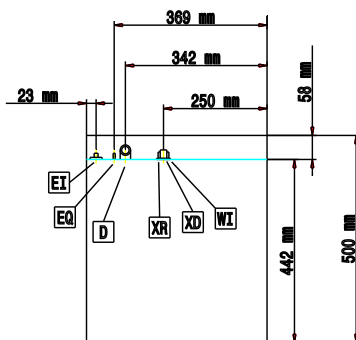


Côté



- CW-I1** = Raccordement eau froide
D = Vidange
EI = Connexion électrique
EO = Sortie électrique
V = Sortie air
WI = Raccordement eau
XD = Connexion détergent
XR = Raccordement produit de rinçage

Dessus



Électrique

| | |
|------------------------------------|-------------------|
| Voltage : | |
| 402183 (VGWXSG) | 230 V/1N ph/50 Hz |
| Total Watts : | 2.7 kW |
| Résistance surchauffeur | |
| Résistance de cuve : | 2 kW |
| Puissance pompe de lavage : | |

Eau

| | |
|---|----------|
| Pression, bar min/max : | 2-5 bar |
| Besoin en température d'eau** : | 10-65 °C |
| Capacité surchauffeur (litres) | 2.5 |
| Section arrivée eau : | 3/4" |
| Capacité cuve de lavage (litres) : | 15 |
| Consommation de rinçage (litres) : | 2 |

Informations générales

| | |
|--------------------------------------|---------------------|
| Casiers/heure | 30 |
| Nb de cycles : | 1 (120) |
| Largeur intérieure | 380 mm |
| Profondeur intérieure | 380 mm |
| Hauteur intérieure | 240 mm |
| Largeur extérieure | 436 mm |
| Hauteur extérieure | 670 mm |
| Profondeur extérieure | 495 mm |
| Poids brut : | 36 kg |
| Hauteur brute : | 820 mm |
| Largeur brute : | 610 mm |
| Profondeur brute : | 550 mm |
| Volume brut : | 0.28 m ³ |
| Niveau sonore : | 61 dBA |
| Température cycle de lavage : | 60 °C |
| Température de rinçage : | 82 °C |

Laverie Lave-verres S (small) simple paroi 30 casiers/h

REPÈRE # _____
 MODELE # _____
 NOM # _____
 SIS # _____
 AIA # _____



402185 (VGWSG)

Lave-verres S (small) simple
paroi 30 casiers/h

Description courte

Repère No.

Lave-verres rinçage eau chaude .
 Hauteur de passage 290 mm
 Un cycle de 120 secondes soit 30 casier/heure. Casiers de 400x400 mm.
 Electricité 1/230V. Commande électromécanique. Chaudière à pression.
 Efficacité de lavage est assurée par une puissante pompe de lavage . Porte
 double paroi et compensée. Construction acier inoxydable Aisi 304 en pour
 la porte, les parois, la structure, la cuve de lavage, les bras de lavage et de
 rinçage.
 Composé de 2 bras de rinçage avec doseur de produit de rinçage
 Fournie avec une prise de courant mâle, pompe de vidange et doseur de
 détergent.

Caractéristiques principales

- Laveuse équipée d'une pompe de vidange pour une installation facile et rapide sans besoin d'ouvrir la machine.
- Cycle de 120 secondes.
- Capacité maximum de 30 casiers / heure
- Utilisation très simple avec un seul bouton au tableau de commande.
- Équipée avec un câble électrique et d'une prise de courant Schuko pour une installation facile et rapide.
- Porte pleine en acier inoxydable à double paroi contrbalancée 2 positions avec contrepoids avec poignée anti blessure en plastique.
- Système de lavage doté d'un bras de lavage rotatif, d'une pompe de lavage haute puissance et d'une chaudière de grande capacité pour le lavage professionnel.
- Accès technique aux principaux composants très facile (vanne de raccordement pompe de lavage, doseur de rinçage doseur de détergent dans le cas d'appareils équipés, résistances de la chaudière, et tous les autres accessoires en option) sans déplacer l'appareil.
- Surchauffeur à pression pour garantir une température de rinçage minimum de 82 ° C pour la sanitisation au rinçage.
- Distributeur de liquide de rinçage automatique et continu pour des résultats exceptionnels tout en minimisant les besoins d'entretien et de maintenance.

Construction

- Appareil complètement fermé à l'arrière.
- Structure robuste grâce à une construction en acier inoxydable.
- Electricité: une phase de 230V
- Les composants internes (bras de lavage et de rinçage, le filtre) sont facilement démontables.
- Equipée d'un doseur de détergent et d'un doseur de rinçage

Accessoires inclus

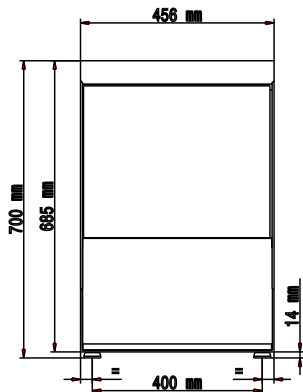
- 1 X Casiers pour verres 400x400x150 mm PNC 864470
- 1 X INSERT POUR 12 SOUCOUPES PNC 867048
290X90X75MM
- 1 X GOBELET A COUVERTS PNC 867049
89X113X113MM

Accessoires en option

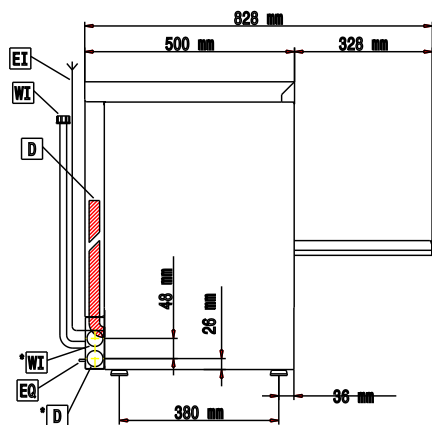
- CASIER CARRE ASSIETTES PNC 867039
400x400x110MM
- CASIER ROND POUR VERRES PNC 867047
400X180MM
- Square basket with angles for glasses PNC 867067
400x400x150
- Inclinaison à verres 400x400mm PNC 867069

APPROBATION: _____

Avant

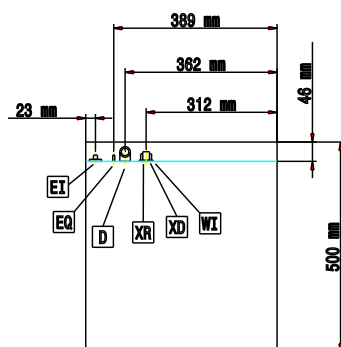


Côté



- CW-I1** = Raccordement eau froide **XD** = Connexion détergent
D = Vidange **XR** = Raccordement produit de rinçage
EI = Connexion électrique
EO = Sortie électrique
V = Sortie air
WI = Raccordement eau

Dessus



Électrique

| | |
|------------------------------------|-------------------|
| Voltage : | |
| 402185 (VGWSG) | 230 V/1N ph/50 Hz |
| Total Watts : | 2.7 kW |
| Résistance surchauffeur | |
| Résistance de cuve : | 2 kW |
| Puissance pompe de lavage : | |

Eau

| | |
|---|----------|
| Pression, bar min/max : | 2-5 bar |
| Besoin en température d'eau** : | 10-65 °C |
| Capacité surchauffeur (litres) | 2.5 |
| Section arrivée eau : | 3/4" |
| Capacité cuve de lavage (litres) : | 16 |
| Consommation de rinçage (litres) : | 2 |

Informations générales

| | |
|--------------------------------------|---------------------|
| Casiers/heure | 30 |
| Nb de cycles : | 1 (120) |
| Largeur intérieure | 400 mm |
| Profondeur intérieure | 400 mm |
| Hauteur intérieure | 290 mm |
| Largeur extérieure | 456 mm |
| Hauteur extérieure | 700 mm |
| Profondeur extérieure | 495 mm |
| Poids brut : | 40 kg |
| Hauteur brute : | 850 mm |
| Largeur brute : | 620 mm |
| Profondeur brute : | 590 mm |
| Volume brut : | 0.31 m ³ |
| Niveau sonore : | 61 dBA |
| Capacité casier | 30/h |
| Température cycle de lavage : | 60 °C |
| Température de rinçage : | 82 °C |



Laverie Lave-verres S (small) DOUBLE PAROIS 30 casiers/h

REPÈRE # _____

MODELE # _____

NOM # _____

SIS # _____

AIA # _____



402166 (VGWSIG)

Lave-verres S (small)
DOUBLE PAROIS 30 casiers/
h

Description courte

Repère No.

Lave-verres double paroi. rinçage eau chaude .

Hauteur de passage 290 mm

Un cycle de 120 secondes soit 30 casier/heure. Casiers de 400x400 mm. Electricité 1/230V. Commande électromécanique. Chaudière à pression. Efficacité de lavage est assurée par une puissante pompe de lavage . Porte double paroi et compensée. Construction acier inoxydable Aisi 304 en pour la porte, les parois, la structure, la cuve de lavage, les bras de lavage et de rinçage.

Composé de 2 bras de lavage et de rinçage avec doseur de produit de rinçage
Cuve emboutie supports casier emboutis

Fournie avec une prise de courant mâle, pompe de vidange et doseur de détergent.

Caractéristiques principales

- Surchauffeur à pression pour garantir une température de rinçage minimum de 82 ° C pour la sanitisation au rinçage.
- Capacité maximum de 30 casiers / heure
- Système de lavage doté de bras de lavage rotatifs haut et bas . La Pompe de lavage haute puissance et la chaudière de grande capacité garantit le lavage professionnel.
- Cycle de 120 secondes.
- Utilisation très simple avec un seul bouton au tableau de commande.
- Accès facile pour la maintenance sans avoir besoin de déplacer l' appareil.
- Équipée avec un câble électrique et d'une prise de courant Schuko pour une installation facile et rapide.
- Porte double paroi avec contrepoids . Poignée encastrée
- Distributeur de liquide de rinçage et distributeur de produit de lavage avec chargement automatique initial et continu pour des résultats exceptionnels tout en minimisant les besoins d'entretien et de maintenance.
- Double parois garantissant un faible niveau sonore et une diminution de la perte de chaleur.
- Laveuse équipée d'une pompe de vidange pour une installation facile et rapide sans besoin d'ouvrir la machine.

Construction

- Appareil complètement fermé à l'arrière.
- Les composants internes (bras de lavage et de rinçage, le filtre) sont facilement démontables.
- Finition en acier inoxydable de haute qualité avec construction double paroi limite les déperditions calorifiques et réduit le niveau sonore.
- Electricité: une phase de 230V
- Bras de lavage/rinçage, gicleurs en inox.
- Construction en acier inoxydable AISI 304 pour :les panneaux avant,cotés, dessus, porte et l'interieure, bras de lavage et de rinçage.
- Equipée d'un doseur de détergent et d'un doseur de rinçage
- Cuve de lavage emboutie de 100 litres avec des angles arrondis, inclinée vers la vidange pour empêcher l'accumulation de saleté et permettre une vidange rapide en seulement quelques minutes. Cuve de lavage emboutie sans points de soudure, garantissant l'étanchéité à l'eau.

Accessoires inclus

- 1 X Casiers pour verres 400x400x150 mm PNC 864470

Accessoires en option

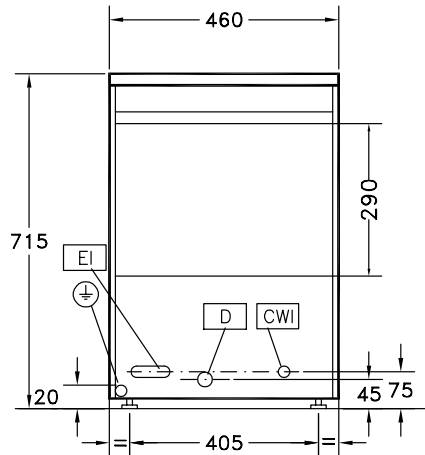
- FILTRE DE CUVE INOX POUR NGW PNC 864003

APPROBATION: _____

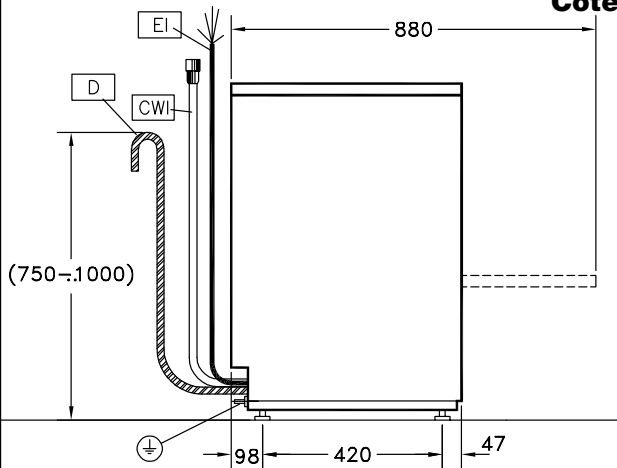
Laverie
Lave-verres S (small) DOUBLE PAROIS 30 casiers/h

- Filtre déminéralisateur partiel BRITA PNC 864017
- KIT DE MESURE DE LA DURETE PNC 864050
- KIT POMPE DE RINÇAGE LAVEUSES À PRESSION PNC 864051
- GODET JAUNE A COUVERTS PNC 864242
- FILTRE DEMINERALISATEUR TOTAL BRITA PNC 864367
- REDUCTEUR DE PRESSION POUR LAVEUSE 1 ZON PNC 864461
- 4 GOBELETS EN PLASTIQUE A COUVERTS PNC 865574
- GRILLE DE PROTECTION POUR VAISSELLE PNC 867016
- PANIER POUR VERRES-395X395X115 MM PNC 867033
- PANIER À ASSIETTES DIAM. 190/240MM PNC 867052
- PANIER POUR VERRES-395X395X100 MM PNC 867053
- PANIER POUR VERRES-395X395X200 MM PNC 867054
- PANIER POUR VERRES+ASSIETTES/ COUVERTS PNC 867055
- PANIER A 16 VERRES, H= 200MM PNC 867056
- KIT PANIER ROND AVEC STRUCTURE CARRE' PNC 867057
- INSERT INCLINE POUR FLUTES PNC 867058
- SEPARATEUR POUR 14 ASSIETTES DIAM.120 MM PNC 867060
- INSERT INCLINE POUR TASSES PNC 867061
- SEPARATEUR POUR 7 ASSIETTES PNC 867062
- Square basket with angles for glasses 400x400x150 PNC 867067

Avant

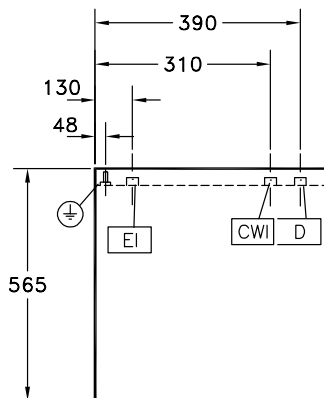


Côté



- CW-11** = Raccordement eau froide
D = Vidange
EI = Connexion électrique
EO = Sortie électrique
V = Sortie air
WI = Raccordement eau
- XD** = Connexion détergent
XR = Raccordement produit de rinçage

Dessus



Électrique

| | |
|------------------------------------|-------------------|
| Voltage : | |
| 402166 (VGWSIG) | 230 V/1N ph/50 Hz |
| Total Watts : | 2.3 kW |
| Résistance surchauffeur | |
| Résistance de cuve : | 0.8 kW |
| Puissance pompe de lavage : | |

Eau

| | |
|---|-----------|
| Pression, bar min/max : | 1.8-3 bar |
| Besoin en température d'eau** : | 10 °C |
| Dimension évacuation | 27mm |
| Capacité surchauffeur (litres) | 5 |
| Section arrivée eau : | G 3/4" |
| Capacité cuve de lavage (litres) : | 6 |
| Consommation de rinçage (litres) : | 2.3 |

Informations générales

| | |
|--------------------------------------|--------------------|
| Casiers/heure | 30 |
| Nb de cycles : | 1 (120) |
| Largeur intérieure | 400 mm |
| Profondeur intérieure | 400 mm |
| Hauteur intérieure | 290 mm |
| Largeur extérieure | 460 mm |
| Hauteur extérieure | 715 mm |
| Profondeur extérieure | 565 mm |
| Poids brut : | 40 kg |
| Hauteur brute : | 880 mm |
| Largeur brute : | 650 mm |
| Profondeur brute : | 520 mm |
| Volume brut : | 0.3 m ³ |
| Niveau sonore : | 67.5 dBA |
| Température cycle de lavage : | 55-65 °C |
| Température de rinçage : | 80-90 °C |

Laverie Lave-verres capacité 30 paniers/h, small

REPÈRE # _____

MODELE # _____

NOM # _____

SIS # _____

AIA # _____



402169 (VGWSICG)

Lave-verres capacité 30 paniers/h, small, 3 cycles, double paroi, rinçage à eau froide, avec pompe de vidange et distributeur de détergent - EMEA (sauf UK)

Caractéristiques principales

- Fonction « Soft Start » intégrée offre une protection supplémentaire pour les articles délicats. La pompe de lavage démarrage à faible puissance pour caler les objets à laver évitant les chocs entre eux.
- Faible niveau sonore.
- Laveuse équipée d'une pompe de vidange pour une installation facile et rapide sans besoin d'ouvrir la machine.
- Cycle de rinçage à eau froide de 10 secondes pour refroidir les verres
- Surchauffeur à pression pour garantir une température de rinçage minimum de 82 ° C pour la sanitisation au rinçage.
- Capacité maximum de 30 casiers / heure
- Porte double paroi avec contrepoids . Poignée encastrée
- Système de lavage doté de bras de lavage rotatifs haut et bas . La Pompe de lavage haute puissance et la chaudière de grande capacité garantit le lavage professionnel.
- Accès facile pour la maintenance sans avoir besoin de déplacer l' appareil.
- Tableau de commande électronique pour faciliter les réglages des paramètres de fonctionnement et diagnostique.
- 3 cycles: 120/300/120 secondes, le troisième cycle inclut le rinçage en eau froide.
- Distributeur de liquide de rinçage automatique et continu pour des résultats exceptionnels tout en minimisant les besoins d'entretien et de maintenance.
- Double parois garantissant un faible niveau sonore et une diminution de la perte de chaleur.
- Équipée avec un câble électrique et d'une prise de courant Schuko pour une installation facile et rapide.

Construction

- L'appareil comporte des surfaces lisses pour faciliter le nettoyage.
- Appareil complètement fermé à l'arrière.
- Eléments internes (bras et filtre) facilement extractibles.
- Bras de lavage/rinçage, gicleurs en inox.
- Matériaux et composants de qualité élevé pour accroître la fiabilité.
- Equipée d'un doseur de détergent et d'un doseur de rinçage
- Large filtre sur toute la surface de la cuve qui permet de garder l'eau de lavage propre sur de longues périodes et d'améliorer ainsi les performances de lavage
- Cuve de lavage emboutie avec des coins arrondis entièrement, en pente vers la vidange pour empêcher l'accumulation de saleté, permet la vidange rapide en seulement quelques minutes. L'absence de points de soudure du réservoir offre une solution durablement étanche.
- Construction en acier inoxydable AISI 304: panneau avant, support casier, cuve de lavage , filtre de cuve, bras de lavage et rinçage

Accessoires inclus

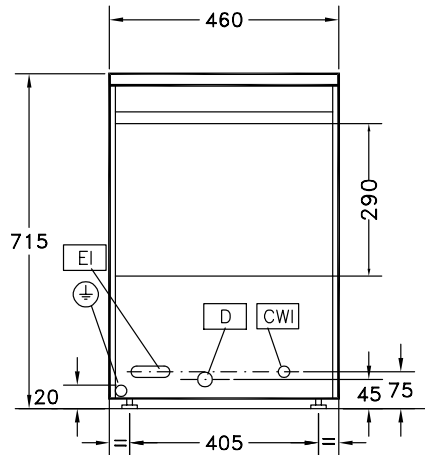
- 1 X FILTRE DE CUVE INOX POUR NGW PNC 864003
- 1 X Casiers pour verres 400x400x150 mm PNC 864470

Accessoires en option

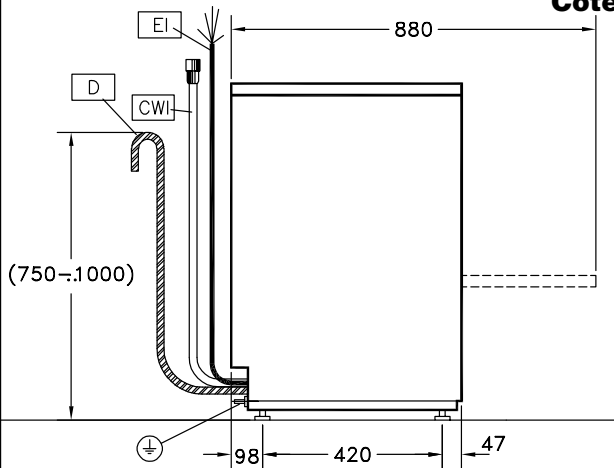
APPROBATION: _____

- Filtre déminéralisateur partiel BRITA PNC 864017
- KIT DE MESURE DE LA DURETE PNC 864050
- KIT POMPE DE RINÇAGE LAVEUSES À
PRESSION PNC 864051
- GODET JAUNE A COUVERTS PNC 864242
- FILTRE DEMINERALISATEUR TOTAL BRITA PNC 864367
- REDUCTEUR DE PRESSION POUR LAVEUSE 1
ZON PNC 864461
- KIT POMPE VID.L-VERRES ELECTRONIQUE PNC 864465
- KIT DOSEUR DETERGENT L-VERRES
ELECTRONI PNC 864469
- 4 GOBELETS EN PLASTIQUE A COUVERTS PNC 865574
- GRILLE DE PROTECTION POUR VAISSELLE PNC 867016
- PANIER POUR VERRES-395X395X115 MM PNC 867033
- INSERT POUR 12 SOUCOUPES 290X90X75MM PNC 867048
- PANIER À ASSIETTES DIAM. 190/240MM PNC 867052
- PANIER POUR VERRES-395X395X100 MM PNC 867053
- PANIER POUR VERRES-395X395X200 MM PNC 867054
- PANIER POUR VERRES+ASSIETTES/
COUVERTS PNC 867055
- PANIER A 16 VERRES, H= 200MM PNC 867056
- KIT PANIER ROND AVEC STRUCTURE CARRE' PNC 867057
- INSERT INCLINE POUR FLUTES PNC 867058
- SEPARATEUR POUR 14 ASSIETTES DIAM.120
MM PNC 867060
- INSERT INCLINE POUR TASSES PNC 867061
- SEPARATEUR POUR 7 ASSIETTES PNC 867062

Avant

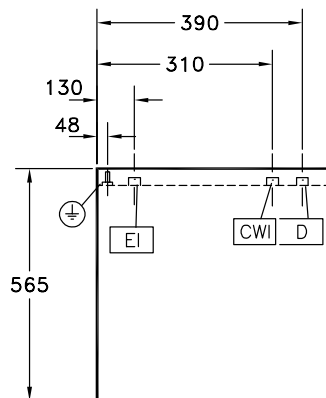


Côté



- CW-11** = Raccordement eau froide
D = Vidange
EI = Connexion électrique
EO = Sortie électrique
V = Sortie air
WI = Raccordement eau
- XD** = Connexion détergent
XR = Raccordement produit de rinçage

Dessus



Électrique

| | |
|------------------------------------|-----------------------|
| Voltage : | |
| 402169 (VGWSICG) | 200-240 V/1N ph/50 Hz |
| Total Watts : | 3.3 kW |
| Résistance surchauffeur | |
| Résistance de cuve : | 0.8 kW |
| Puissance pompe de lavage : | |

Eau

| | |
|---|-------------|
| Pression, bar min/max : | 1.8-3 bar |
| Besoin en température d'eau**: | 10-55 °C |
| Durée du cycle (sec) : | 120/300/120 |
| Capacité surchauffeur (litres) | 5 |
| Section arrivée eau : | G 3/4" |
| Capacité cuve de lavage (litres) : | 6 |
| Consommation rinçage eau froide : | 1.8 l/cycle |
| Consommation de rinçage (litres) : | 2.3 |

Informations générales

| | |
|------------------------------|---------------------|
| Nb de cycles : | 3 (120/300/120) |
| Largeur intérieure | 400 mm |
| Profondeur intérieure | 400 mm |
| Hauteur intérieure | 290 mm |
| Largeur extérieure | 460 mm |
| Hauteur extérieure | 715 mm |
| Profondeur extérieure | 565 mm |
| Poids brut : | 42 kg |
| Hauteur brute : | 860 mm |
| Largeur brute : | 640 mm |
| Profondeur brute : | 520 mm |
| Volume brut : | 0.29 m ³ |
| Niveau sonore : | 69 dBA |
| Capacité casier | 30/h |

La capacité déclarée est mesurée lorsque l'unité est raccordée à une eau chaude d'entrée de 55 °C ; Si l'eau d'entrée est froide, le temps de cycle pourrait être plus long.

| | |
|---|----------|
| Température cycle de lavage : | 55-65 °C |
| Température rinçage eau froide : | 10 °C |
| Température de rinçage : | 80-90 °C |

Laverie Lave verres S, Double parois Pompe de vidange, adoucisseur, rinçage eau froide ,doseur de détergent

REPÈRE # _____

MODELE # _____

NOM # _____

SIS # _____

AIA # _____



402170
(VGWSICWG)

Lave-verres S double parois, 30 casiers/ h, 3 cycles, adoucisseur, pompe de vidange, doseurs de rinçage et de détergent, rinçage eau froide.

Description courte

Repère No.

Capacité: 30 casiers/heure. Panneau de commande électronique. Double parois. Hauteur de chargement 290 mm. Dimensions des casiers: 400x400 mm. Construction en acier inoxydable bras de lavage et de rinçage, filtre de cuve et cuve. Cuve et support casier embouties. Bras de lavage et de rinçage indépendants supérieur et inférieur rotatifs. Circuits de rinçage et de lavage séparés. Surchauffeur 5 litres, température de lavage 55/65 °C et température de rinçage 80/90 °C. Trois cycles de lavage: 120/300/120 secondes le 3ème cycle comprend le rinçage en eau froide. (rinçage à froid après le cycle de rinçage à chaud). Double filtration. Prise de courant Schuko. Adoucisseur, pompe de vidange et doseur de détergent. Livré avec: 1 panier pour verres (400x400mm) avec godet à couverts

Caractéristiques principales

- Fonction « Soft Start » intégrée offre une protection supplémentaire pour les articles délicats. La pompe de lavage démarrage à faible puissance pour caler les objets à laver évitant les chocs entre eux.
- Distributeur de liquide de rinçage automatique et continu pour des résultats exceptionnels tout en minimisant les besoins d'entretien et de maintenance.
- Double parois garantissant un faible niveau sonore et une diminution de la perte de chaleur.
- Équipée avec un câble électrique et d'une prise de courant Schuko pour une installation facile et rapide.
- Surchauffeur à pression pour garantir une température de rinçage minimum de 82 °C pour la sanitisation au rinçage.
- Système de lavage doté de bras de lavage rotatifs haut et bas. La Pompe de lavage haute puissance et la chaudière de grande capacité garantit le lavage professionnel.
- Capacité maximum de 30 casiers / heure
- Tableau de commande électronique pour faciliter les réglages des paramètres de fonctionnement et diagnostique.
- Accès facile pour la maintenance sans avoir besoin de déplacer l'appareil.
- Faible niveau sonore.
- 3 cycles: 120/300/120 secondes, le troisième cycle inclut le rinçage en eau froide.
- Cycle de rinçage à eau froide de 10 secondes pour refroidir les verres
- Equipée d'un adoucisseur d'eau intégré pour une qualité de rinçage optimale.
- Porte double paroi avec contrepoids. Poignée encastrée
- Laveuse équipée d'une pompe de vidange pour une installation facile et rapide sans besoin d'ouvrir la machine.
- Distributeur de détergent pour raccordement aisé au produit de lavage

Construction

- Electricité: une phase de 230V
- Equipée d'un doseur de détergent et d'un doseur de rinçage
- Large filtre sur toute la surface de la cuve qui permet de garder l'eau de lavage propre sur de longues périodes et d'améliorer ainsi les performances de lavage
- L'appareil comporte des surfaces lisses pour faciliter le nettoyage.
- Eléments internes (bras et filtre) facilement extractibles.
- Bras de lavage/rinçage, gicleurs en inox.
- Appareil complètement fermé à l'arrière.
- Matériaux et composants de qualité élevé pour accroître la fiabilité.
- Construction en acier inoxydable AISI 304: panneau avant, support casier, cuve de lavage, filtre de cuve, bras de lavage et rinçage
- Cuve de lavage emboutie avec des coins arrondis entièrement, en pente vers la vidange pour empêcher l'accumulation de saleté, permet la vidange rapide en seulement quelques minutes. L'absence de points de soudure du réservoir offre une solution durablement étanche.

APPROBATION: _____

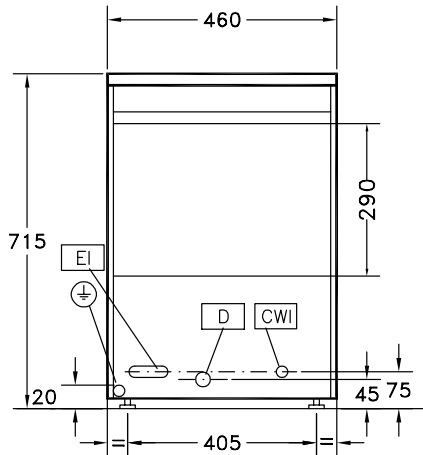
Accessoires inclus

- 1 X FILTRE DE CUVE INOX POUR NGW PNC 864003
- 1 X Casiers pour verres 400x400x150 mm PNC 864470

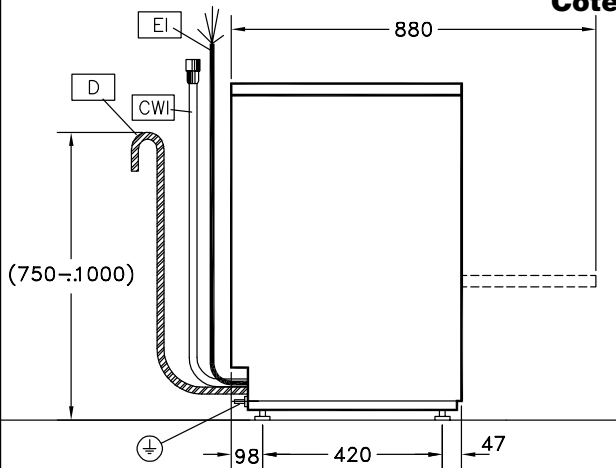
Accessoires en option

- KIT DE MESURE DE LA DURETE PNC 864050
- KIT POMPE DE RINÇAGE LAVEUSES À PRESSION PNC 864051
- GODET JAUNE A COUVERTS PNC 864242
- FILTRE DEMINERALISATEUR TOTAL BRITA PNC 864367
- REDUCTEUR DE PRESSION POUR LAVEUSE 1 ZON PNC 864461
- GRILLE DE PROTECTION POUR VAISSELLE PNC 867016
- PANIER POUR VERRES-395X395X115 MM PNC 867033
- INSERT POUR 12 SOUCOUPES 290X90X75MM PNC 867048
- PANIER À ASSIETTES DIAM. 190/240MM PNC 867052
- PANIER POUR VERRES-395X395X200 MM PNC 867054
- PANIER POUR VERRES+ASSIETTES/ COUVERTS PNC 867055
- PANIER A 16 VERRES, H= 200MM PNC 867056
- KIT PANIER ROND AVEC STRUCTURE CARRE' PNC 867057
- INSERT INCLINE POUR FLUTES PNC 867058
- SEPARATEUR POUR 14 ASSIETTES DIAM.120 MM PNC 867060
- INSERT INCLINE POUR TASSES PNC 867061
- SEPARATEUR POUR 7 ASSIETTES PNC 867062

Avant

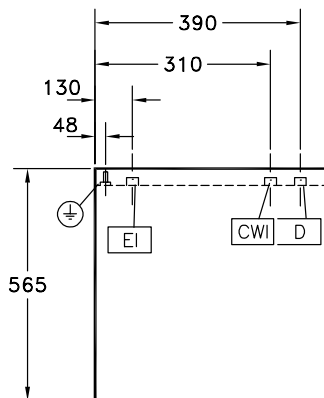


Côté



- CW-11** = Raccordement eau froide **XD** = Connexion détergent
D = Vidange **XR** = Raccordement produit de rinçage
EI = Connexion électrique
EO = Sortie électrique
V = Sortie air
WI = Raccordement eau

Dessus



Électrique

| | |
|------------------------------------|-----------------------|
| Voltage : | |
| 402170 (VGWSICWG) | 220-240 V/1N ph/50 Hz |
| Total Watts : | 3.3 kW |
| Résistance surchauffeur | |
| Résistance de cuve : | 0.8 kW |
| Puissance pompe de lavage : | |

Eau

| | |
|---|-------------|
| Pression, bar min/max : | 1.8-3 bar |
| Besoin en température d'eau**: | 10-55 °C |
| Capacité surchauffeur (litres) | 5 |
| Section arrivée eau : | G 3/4" |
| Capacité cuve de lavage (litres) : | 6 |
| Durée cycle rinçage eau froide : | 10 sec. |
| Consommation rinçage eau froide : | 1.8 l/cycle |
| Consommation de rinçage (litres) : | 2.3 |

Informations générales

| | |
|------------------------------|---------------------|
| Nb de cycles : | 3 (120/300/120) |
| Largeur intérieure | 400 mm |
| Profondeur intérieure | 400 mm |
| Hauteur intérieure | 290 mm |
| Largeur extérieure | 460 mm |
| Hauteur extérieure | 715 mm |
| Profondeur extérieure | 565 mm |
| Poids brut : | 42 kg |
| Hauteur brute : | 880 mm |
| Largeur brute : | 620 mm |
| Profondeur brute : | 520 mm |
| Volume brut : | 0.28 m ³ |
| Niveau sonore : | 69 dBA |
| Capacité casier | 30/h |

The claimed capacity is measured when the unit is connected to hot inlet water of 55°C; if the inlet water is cold, the cycle time could be longer.

| | |
|---|----------|
| Température cycle de lavage : | 55-65 °C |
| Température rinçage eau froide : | 10 °C |
| Température de rinçage : | 80-90 °C |

Laverie laveuses frontales Laveuse frontale Green & Clean "Wash Safe Control," pompe de vidange & doseur de détergent

REPÈRE # _____

MODELE # _____

NOM # _____

SIS # _____

AIA # _____



502021 (VUCAIG)

Laveuse frontale EUCAI.
Surchauffeur
ATMOSPHERIQUE Avec
Pompe de vidange. Avec
doseur de détergent.
prédisposé en 3/400V+T+N

Description courte

Repère No.

Capacité: 40 casiers/heure. Casiers de 500x500 mm. Pompe de vidange et doseur de détergent intégrés. 3 cycles: 90, 120 et 240 secondes. Tableau de commande et de contrôle électronique. Contrôle des conditions optimum de fonctionnement. Cycle d'auto nettoyage, et surchauffeur entièrement vidangeable. Autodiagnostic. Personnalisation possible des cycles de lavage et de rinçage ainsi que des températures. Démarrage progressif du lavage pour les pièces délicates. Construction dessus, cotés, portes, bras de lavage et de rinçage et chambre de lavage, cuve emboutie : Inox AISI. Chambre de lavage en U sans tuyauterie apparente. Porte isolée et contrebalancée. Surchauffeur AISI 304L ATMOSPHERIQUE air gap et pompe de rinçage. Bras de lavage et de rinçage, filtre de cuve inox démontables sans outil. Arrière et dessous fermé indice de protection IPX4. Thermomètre à affichage digital. Doseur de produit de rinçage intégré. Pré-équipement pour doseur de produit. Niveau sonore <65dba. Livré avec: 1 casier 18 assiettes de 240 mm, 1 casier 48 tasses et 2 casiers à couverts. Appareil prédisposé pour un branchement à une imprimante HACCP externe ou à un branchement à une installation en réseau.

Caractéristiques principales

- Surchauffeur atmosphérique intégré, calibré pour élever la température de l'eau entrant à 50 °C à une température minimum de 84 °C et assurer un rinçage désinfectant. Aucun surpresseur externe nécessaire.
- Température de 84 °C et pression constantes durant le cycle de rinçage qu'elles que soient la pression et de la température de l'eau du réseau.
- Températures de consigne permettant de garantir les bonnes températures du lavage et du rinçage. le rinçage est contrôlé par le système "wash safe"
- Capacité de lavage de 40 paniers ou 720 assiettes par heure.
- Fonction « Soft Start » intégrée offre une protection supplémentaire pour les articles délicats. La pompe de lavage démarrage à faible puissance pour caler les objets à laver évitant les chocs entre eux.
- Le système air gap (classe A) en amont du circuit hydraulique permet une déconnection complète de la laveuse par rapport au réseau d'eau potable évitant tout risque de surpression et de possible pollution.
- Une pause de 4 secondes (variable) après le lavage et avant le rinçage permet d'évacuer l'eau chargée de détergent avant la phase de rinçage.
- Système d'auto-diagnostic de panne.
- Le système de rinçage efficace utilise seulement 3 litres d'eau chaude par casier réduisant ainsi les coûts de fonctionnement., tout en éliminant complètement le détergent.. L'eau de rinçage permet en même temps de régénérer le bain de lavage.
- Double parois garantissant un faible niveau sonore et une diminution de la perte de chaleur.
- Pour fonctionner correctement la laveuse doit utiliser une eau de rinçage propre et chaude.
- Filtre sur toute la surface de la cuve pour optimiser le filtrage des salissures.
- Connexion électrique triphasée ou monophasée, commutable sur site.
- Distributeur de liquide de rinçage et distributeur de produit de lavage avec chargement automatique initial et continu pour des résultats exceptionnels tout en minimisant les besoins d'entretien et de maintenance.
- Faible niveau sonore.
- Protection contre les projections d'eau IPX4.
- L'affichage numérique informe l'opérateur sur l'état du cycle et les températures.
- Panneau de commande simple à utiliser, avec affichage numérique, permettant de personnaliser la durée des cycles de lavage et de rinçage ainsi que les quantités précises de liquide de rinçage et de produit de lavage selon les besoins.
- Laveuse équipée d'une pompe de vidange pour une installation facile et rapide sans besoin d'ouvrir la machine.
- Cycle de 90/180 secondes.

Construction

- Construction en acier inox résistant.
- La chambre de lavage le dessus et les parois latérales sont en acier inox AISI 304.
- Les gicleurs en inox, spécialement conçus, garantissent un nettoyage exceptionnel.
- Bras de lavage/rinçage rotatifs en inox au dessus et en dessous du panier.

APPROBATION: _____

- Les bras de lavage/rinçage sont interchangeables et se retirent pour le nettoyage.
- Grande cuve de lavage avec des angles arrondis et sans tuyaux apparents pour éviter l'accumulation de la saleté.
- Dispositifs de protection contre les surchauffes et le manque d'eau.
- La vidange du surchauffeur facilite l'évacuation de l'eau stagnante après des périodes prolongées d'inactivité pour assurer un niveau d'hygiène optimal.

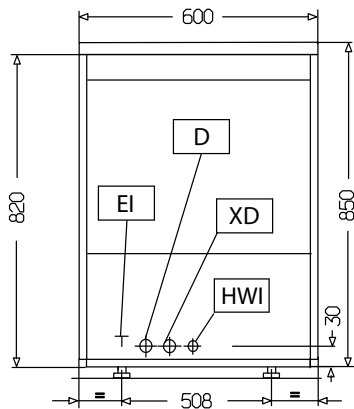
Accessoires inclus

- 2 X GODET JAUNE A COUVERTS PNC 864242
- 1 X CASIER A 18 ASSIETTES PLATES 240MM PNC 867002
- 1 X C ASIER 24 TASSES OU 48 TASSES A CAFE PNC 867007

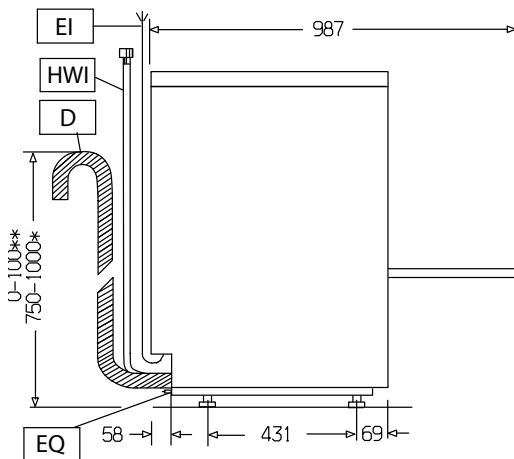
Accessoires en option

- ADOUCISSEUR D'EAU EXTERIEUR MANUEL 12 L PNC 860412
- ADOUCISSEUR D'EAU AUTO EXTERNE 8 L. PNC 860413
- SUPPORT POU LAVEUSE FRONTALE PNC 860418
- Adoucisseur externe manuel 20 L PNC 860430
- KIT VALVE ADMISSION LAITON (LVF - LVAC) PNC 864000
- KIT HACCP INTÉGRÉ PNC 864001
- KIT SONDE DE DETERGENT PNC 864004
- KIT SONDE DE RINÇAGE PNC 864005
- KIT 4 ROULETTES (LVF DOUBLE PAROIE) PNC 864008
- Filtre déminéralisateur partiel BRITA PNC 864017
- KIT DE MESURE DE LA DURETE PNC 864050
- GODET JAUNE A COUVERTS PNC 864242
- PANNEAU ARRIERE INOX 304 PNC 864269
- FILTRE DEMINERALISATEUR TOTAL BRITA PNC 864367
- Osmoseur compact pour laveuse frontale et capot avec surchauffeur atmosphérique PNC 864388
- REDUCTEUR DE PRESSION POUR LAVEUSE 1 ZON PNC 864461
- DEMI-CASIER UNIVERSEL PNC 864527
- DEMI CASIER POUR 8 ASSIETTES PLATES PNC 864528
- DEMI CASIER POUR VERRES PNC 864529
- 4 GOBELETS EN PLASTIQUE A COUVERTS PNC 865574
- CASIER A 18 ASSIETTES PLATES 240MM PNC 867002
- CASIER POUR 5 PLATEAUX 530X325 MM PNC 867006
- C ASIER 24 TASSES OU 48 TASSES A CAFE PNC 867007
- CASIER A 12 ASSIETTES JUSQU`A 320 MM D PNC 867014
- GRILLE DE PROTECTION POUR VAISSELLE PNC 867016
- CASIER POUR VERRES A PIEDS HT 246 PNC 867019
- CASIER POUR 16 VERRES H = 70 MM PNC 867023
- CASIER SEMI-PRO 500X500X190MM PNC 867024

Avant

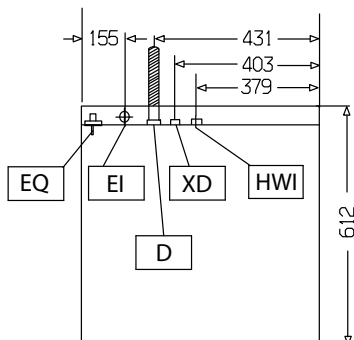


Côté



- D** = Vidange **XR** = Raccordement produit de rinçage
- EI** = Connexion électrique
- EO** = Sortie électrique
- HWI** = Raccordement eau chaude
- V** = Sortie air
- XD** = Connexion détergent

Dessus



Électrique

| | |
|-----------------------------|-------------------|
| Voltage : | |
| 502021 (VUCAIG) | 400 V/3N ph/50 Hz |
| | 230V 1N~; |
| Commutable : | 230V 3~ |
| Total Watts : | 7.35 kW |
| Résistance de cuve : | 2 kW |

Eau

| | |
|---|---------------------------|
| Besoin en température d'eau**: | 50 °C |
| Dimension évacuation | 20.5mm |
| Degré TH | 7 - 102 psi (0.5 - 7 bar) |
| Consommation eau/cycle (Litres): | 3 |
| Capacité surchauffeur (litres) | 12 |
| Capacité de cuve (litres) : | 23 |
| Consommation de rinçage (litres) | |
| : | 3 |

Informations générales

| | |
|--|---------------------|
| Casiers/heure | 40 |
| Nb de cycles : | 2 (90/180) |
| Largeur intérieure | 500 mm |
| Profondeur intérieure | 500 mm |
| Hauteur intérieure | 335 mm |
| Assiettes/h : | 720 |
| Température de lavage (mini) : | 55-65°C |
| Température de rinçage (mini) : | 84 °C |
| Largeur extérieure | 600 mm |
| Hauteur extérieure | 850 mm |
| Profondeur extérieure | 612 mm |
| Poids brut : | 75 kg |
| Hauteur brute : | 1020 mm |
| Largeur brute : | 670 mm |
| Profondeur brute : | 740 mm |
| Volume brut : | 0.51 m ³ |
| Niveau sonore : | <65 dBA |
| Température cycle de lavage : | 55-65 °C |
| Température de rinçage : | 84 °C |

**Laverie laveuses frontales
Laveuse frontale simple paroi,
surchauffeur atmosphérique,
pompes de vidange & détergent disp**

REPÈRE # _____

MODELE # _____

NOM # _____

SIS # _____

AIA # _____



400084 (VUCA3WSG)

Laveuse frontale 40 casiers/h avec adoucisseur pompes vidange ,détergent et rinçage surchauffeur avec air gap et pompe de rinçage.

Caractéristiques principales

- Surchauffeur atmosphérique associé à la pompe de rinçage surpuissante, garantissant que 100 % de l'eau est adoucie et que la température et la pression de l'eau de rinçage restent constantes, indépendamment de l'arrivée d'eau.
- Fonction « Soft Start » intégrée offre une protection supplémentaire pour les articles délicats. La pompe de lavage démarrage à faible puissance pour caler les objets à laver évitant les chocs entre eux.
- Système de lavage doté de bras de lavage rotatifs, d'une pompe de lavage surpuissante et d'un surchauffeur de grande capacité, adaptés au lavage professionnel.
- Une pause de 4 secondes (variable) après le lavage et avant le rinçage permet d'évacuer l'eau chargée de détergent avant la phase de rinçage.
- Le cycle d'auto-nettoyage entièrement automatique permet d'éviter tout risque de prolifération de bactéries.
- Bras de lavage/rinçage et filtre faciles à retirer.
- Panneau de commande simple à utiliser, avec affichage numérique, permettant de personnaliser la durée des cycles de lavage et de rinçage ainsi que les quantités précises de liquide de rinçage et de produit de lavage selon les besoins.
- Protection contre les projections d'eau IPX4.
- Prévu pour le raccordement sur système HACCP et sur dispositif de gestion de l'énergie.
- Connexion électrique triphasée ou monophasée, commutable sur site.
- Un système de rinçage efficace utilise seulement 3 litres d'eau propre et chaude par panier afin de réduire les coûts de fonctionnement.
- Distributeur de liquide de rinçage et distributeur de produit de lavage avec chargement automatique initial et continu pour des résultats exceptionnels tout en minimisant les besoins d'entretien et de maintenance.
- Capacité de lavage de 40 paniers ou 720 assiettes par heure.
- Accès pour l'entretien par l'avant.
- Laveuse équipée d'une pompe de vidange pour une installation facile et rapide sans besoin d'ouvrir la machine.
- Equipée d'un adoucisseur d'eau intégré pour une qualité de rinçage optimale.
- Cycle de 90/180 secondes.

Construction

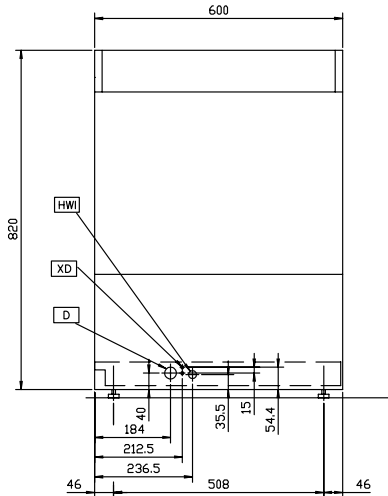
- L'appareil comporte des surfaces lisses pour faciliter le nettoyage.
- Le surchauffeur en inox 304 avec protection élevée par soudure TIG améliore la résistance à la corrosion.
- Appareil complètement fermé à l'arrière.
- Avant, côtés, porte et cuve de lavage réalisés en inox AISI 304 résistant à la corrosion.
- Les bras de lavage/rinçage sont interchangeables et se retirent pour le nettoyage.
- La vidange du surchauffeur facilite l'évacuation de l'eau stagnante après des périodes prolongées d'inactivité pour assurer un niveau d'hygiène optimal.
- Equipée d'une pompe de vidange d'un doseur de rinçage et d'un doseur détergent

Accessoires inclus

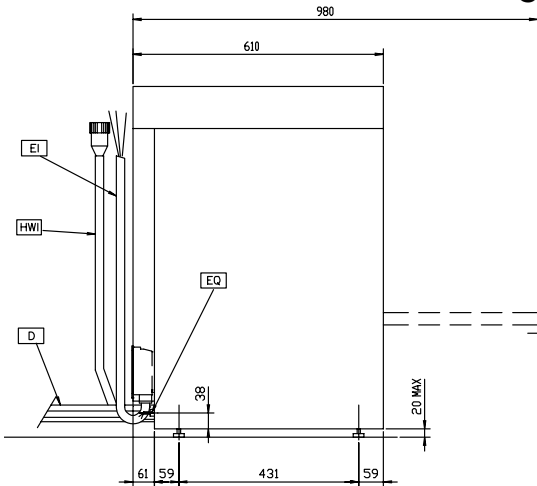
APPROBATION: _____

Laverie laveuses frontales
Laveuse frontale simple paroi, surchauffeur atmosphérique,
pompes de vidange & détergent disp

Avant

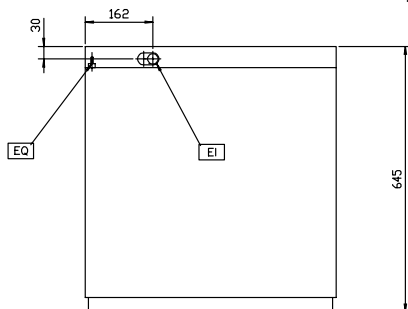


Côté



- D** = Vidange **XR** = Raccordement produit de rinçage
EI = Connexion électrique
EO = Sortie électrique
HWI = Raccordement eau chaude
V = Sortie air
XD = Connexion détergent

Dessus



Électrique

| | | |
|-----------------------------|-------------------|-------------------|
| Voltage : | 400084 (VUCA3WSG) | 400 V/3N ph/50 Hz |
| Commutable : | | 230V 3~; 230V 1N~ |
| Total Watts : | | 7.35 kW |
| Puissance boiler: | | 4.5 kW |
| Résistance de cuve : | | 2 kW |
| [NOT TRANSLATED] | | 0.736 kW |

Eau

| | |
|---|---------|
| Pression, bar min/max : | 1-7 bar |
| Besoin en température d'eau**: | 50 °C |
| Dimension évacuation | 20.5mm |
| Capacité surchauffeur (litres) | 5.8 |
| Capacité de cuve (litres) : | 33 |
| [NOT TRANSLATED] | G 3/4" |
| Consommation de rinçage (litres) | |
| : | 3 |

Informations générales

| | |
|--|----------------|
| Casiers/heure | 40 |
| Nb de cycles : | 2 (90/180) |
| Largeur intérieure | 500 mm |
| Profondeur intérieure | 500 mm |
| Hauteur intérieure | 330 mm |
| Assiettes/h : | 720 |
| Température de lavage (mini) : | 55-65°C |
| Température de rinçage (mini) : | 85 °C |
| Largeur extérieure | 600 mm |
| Hauteur extérieure | 820 mm |
| Profondeur extérieure | 610 mm |
| Colisage (LxPxH): | 600x610x820 mm |
| Niveau sonore : | <70 dBA |
| Température cycle de lavage : | 55-65 °C |
| Température de rinçage : | 85 °C |

Laverie laveuses frontales Frontale 40 casiers/h simple paroi, compatible osmoseur, pompes de vidange, détergent et rinçage

REPÈRE # _____

MODELE # _____

NOM # _____

SIS # _____

AIA # _____



400085 (VUCA3G)

Laveuse frontale 40C/H,
simple paroi, surchauffeur
atmosphérique, pompe de
vidange, pompe de détergent
, pompe de rinçage.

Description courte

Repère No.

Capacité 40 casiers/heure. 2 cycles 90 et 180 secondes - Construction inox AIS304 pour: dessus, cotés, façade, porte et cuve.

Porte double paroi. Les bras de lavage et de rinçage sont en polypropylène démontables sans outils. Commande électronique avec affichage digital, autodiagnostic.

Doseur de rinçage incorporé, doseur de détergent, pompe de vidange 3/400V+T+N

Caractéristiques principales

- Capacité de lavage de 40 paniers ou 720 assiettes par heure.
- Système de lavage doté de bras de lavage rotatifs, d'une pompe de lavage surpuissante et d'un surchauffeur de grande capacité, adaptés au lavage professionnel.
- Surchauffeur atmosphérique associé à la pompe de rinçage surpuissante, garantissant que 100 % de l'eau est adoucie et que la température et la pression de l'eau de rinçage restent constantes, indépendamment de l'arrivée d'eau.
- Laveuse équipée d'une pompe de vidange pour une installation facile et rapide sans besoin d'ouvrir la machine.
- Cycle de 90/180 secondes.
- [NOT TRANSLATED]
- Une pause de 4 secondes (variable) après le lavage et avant le rinçage permet d'évacuer l'eau chargée de détergent avant la phase de rinçage.
- Le système de rinçage efficace utilise seulement 3 litres d'eau chaude par casier réduisant ainsi les coûts de fonctionnement, tout en éliminant complètement le détergent. L'eau de rinçage permet en même temps de régénérer le bain de lavage.
- Fonction « Soft Start » intégrée offre une protection supplémentaire pour les articles délicats. La pompe de lavage démarrage à faible puissance pour caler les objets à laver évitant les chocs entre eux.
- Connexion électrique triphasée ou monophasée, commutable sur site.
- Le cycle d'auto-nettoyage entièrement automatique permet d'éviter tout risque de prolifération de bactéries.
- Panneau de commande simple à utiliser, avec affichage numérique, permettant de personnaliser la durée des cycles de lavage et de rinçage ainsi que les quantités précises de liquide de rinçage et de produit de lavage selon les besoins.
- Système d'auto-diagnostic de panne.
- Prévu pour le raccordement sur système HACCP et sur dispositif de gestion de l'énergie.
- Protection contre les projections d'eau IPX4.

Construction

- La vidange du surchauffeur facilite l'évacuation de l'eau stagnante après des périodes prolongées d'inactivité pour assurer un niveau d'hygiène optimal.
- L'appareil comporte des surfaces lisses pour faciliter le nettoyage.
- Avant, cotés, porte et cuve de lavage réalisés en inox AISI 304 résistant à la corrosion.
- Le surchauffeur en inox 304 avec protection élevée par soudure TIG améliore la résistance à la corrosion.
- Appareil complètement fermé à l'arrière.

APPROBATION: _____

- Grande cuve de lavage avec des angles arrondis et sans tuyaux pour éviter l'accumulation de saleté.
- L'appareil comprend des pompes de distributeur de liquide de rinçage et de produit de lavage.

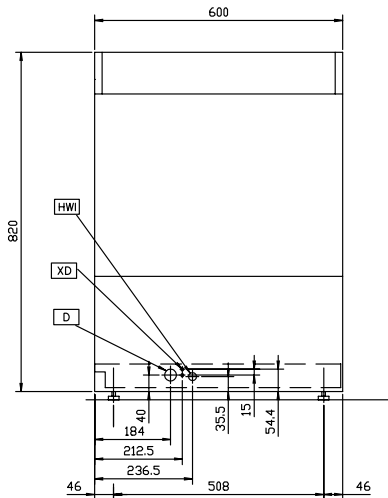
Accessoires inclus

- 1 X FILTRE DE CUVE POUR NUC (- 01-2011) PNC 864222
- 1 X GODET JAUNE A COUVERTS PNC 864242
- 1 X CASIER A 18 ASSIETTES PLATES 240MM PNC 867002

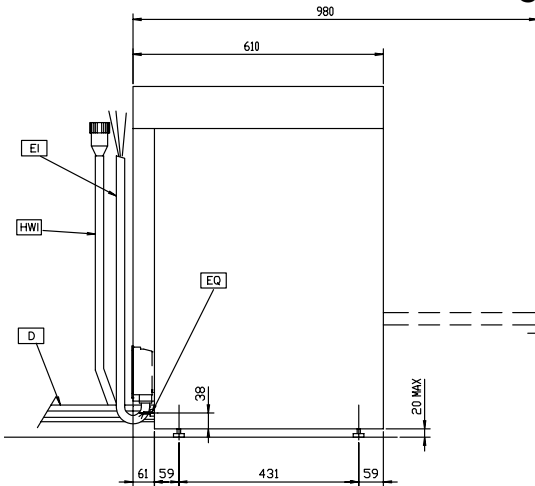
Accessoires en option

- ADOUCISSEUR D'EAU EXTERIEUR MANUEL 12 PNC 860412
L
- ADOUCISSEUR D'EAU AUTO EXTERNE 8 L. PNC 860413
- SUPPORT POU LAVEUSE FRONTALE PNC 860418
- KIT HACCP INTÉGRÉ PNC 864001
- KIT SONDE DE DETERGENT PNC 864004
- KIT SONDE DE RINÇAGE PNC 864005
- - NOT TRANSLATED - PNC 864009
- KIT TUYAUTERIE INOX PNC 864016
- Filtre déminéralisateur partiel BRITA PNC 864017
- KIT DE MESURE DE LA DURETE PNC 864050
- GODET JAUNE A COUVERTS PNC 864242
- PANNEAU ARRIERE AISI 304 NUC. PNC 864246
- FILTRE DEMINERALISATEUR TOTAL BRITA PNC 864367
- Osmoseur compact pour laveuse frontale et capot avec surchauffeur atmosphérique PNC 864388
- REDUCTEUR DE PRESSION POUR LAVEUSE 1 PNC 864461
ZON
- DEMI-CASIER UNIVERSEL PNC 864527
- DEMI CASIER POUR 8 ASSIETTES PLATES PNC 864528
- DEMI CASIER POUR VERRES PNC 864529
- 4 GOBELETS EN PLASTIQUE A COUVERTS PNC 865574
- CASIER A 18 ASSIETTES PLATES 240MM PNC 867002
- C ASIER 24 TASSES OU 48 TASSES A CAFE PNC 867007
- GRILLE DE PROTECTION POUR VAISSELLE PNC 867016

Avant

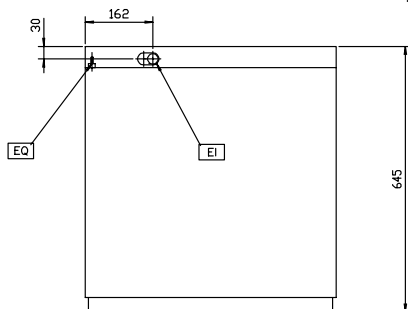


Côté



- D** = Vidange **XR** = Raccordement produit de rinçage
EI = Connexion électrique
EO = Sortie électrique
HWI = Raccordement eau chaude
V = Sortie air
XD = Connexion détergent

Dessus



Électrique

| | | |
|-----------------------------|-----------------|-------------------|
| Voltage : | 400085 (VUCA3G) | 400 V/3N ph/50 Hz |
| Commutable : | | 230V 1N~; 230V 3~ |
| Total Watts : | | 7.35 kW |
| Puissance boiler: | | 4.5 kW |
| Résistance de cuve : | | 2 kW |

Eau

| | |
|---|---------------------------|
| Besoin en température d'eau**: | 10-60 °C |
| Dimension évacuation | 40 mm |
| Degré TH | 7 - 102 psi (0.5 - 7 bar) |
| Capacité surchauffeur (litres) | 5.8 |
| Capacité de cuve (litres) : | 33 |
| Consommation de rinçage (litres) | 3 |

Informations générales

| | |
|--------------------------------------|------------|
| Casiers/heure | 40 |
| Nb de cycles : | 2 (90/180) |
| Largeur intérieure | 500 mm |
| Profondeur intérieure | 500 mm |
| Hauteur intérieure | 330 mm |
| Assiettes/h : | 720 |
| Largeur extérieure | 600 mm |
| Hauteur extérieure | 820 mm |
| Profondeur extérieure | 610 mm |
| Niveau sonore : | <70 dBA |
| Température cycle de lavage : | 71 °C |
| Température de rinçage : | 84 °C |

Laverie laveuse à capot Laveuse à capot simple paroi, relevage manuel, 72 casiers/h

REPÈRE # _____
 MODELE # _____
 NOM # _____
 SIS # _____
 AIA # _____



505117 (VHT7G)

Laveuse à capot simple paroi,
relevage manuel, 72 casiers/
h. Surchauffeur
Atmosphérique, doseurs de
détergent et de rinçage,
pompe de vidange

Description courte

Repère No.

Capacité 3 cycles: 50/84/150 seconds. Hauteur de chargement 440 mm Consommation: 2.3l/cycle. Cuve de lavage emboutie protégée par un filtre inox intégrant un panier de récupération des déchets. Construction inox AISI 304: Capot simple paroi, habillages façade et panneaux latéraux, bras de lavage et de rinçage, piétement. Fermée toute face IP25. Equipée d'un surchauffeur atmosphérique composé d'une pompe de rinçage et d'un air gap, permettant de rincer à une pression d'eau constante; Equipée d'une pompe de vidange, et de doseurs de produit de rinçage et de détergent.

Caractéristiques principales

- La machine peut être raccordée sur eau froide*
- Le surchauffeur atmosphérique permet de monter la température d'introduction d'eau à 84°C pour assurer une parfaite hygiène. Le supprimeur de rinçage propulse l'eau de rinçage à une température constante et à une pression constante
- Températures de consigne permettant de garantir les bonnes températures du lavage et du rinçage. le rinçage est contrôlé par le système "wash safe"
- Fonction « Soft Start » intégrée offre une protection supplémentaire pour les articles délicats. La pompe de lavage démarrage à faible puissance pour caler les objets à laver évitant les chocs entre eux.
- Bras de lavage inclinés pour évacuer l'eau chargé de détergent avant le rinçage; pour un résultat de lavage parfait.
- Arrêt automatique du cycle à l'ouverture du capot.
- L'hygiène est garantie par : cycle de lavage automatique en fin de service, pompe de lavage verticale autovidangeable, les soudures bord à bord des éléments composant le surchauffeur.
- Contrôles électroniques modernes avec programmation intégrée, auto-diagnostic pour faciliter l'entretien- compteur de cycles- programmation sur site possible et cycle automatique d'auto-nettoyage.
- Distributeur de liquide de rinçage et distributeur de produit de lavage avec chargement automatique initial et continu pour des résultats exceptionnels tout en minimisant les besoins d'entretien et de maintenance.
- Connexion électrique triphasée, commutable sur site 230V/1N ou 230/3 50Hz
- Protection IP 25 contre les jets d'eau, des objets solides et les petits animaux (supérieure à 6 mm)
- Capacité maximum 72 casiers/h ou 1296 assiettes
- Cycles de 50/84/150 secondes
- Consommation 2.3 litres seulement par cycle

Construction

- Construction en acier inoxydable Aisi 304 : pieds, panneaux avant et latéraux, cuve, filtre de cuve, bras de lavage et de rinçage.
- Cuve emboutie de 24 litres en position avant (ergonomie de nettoyage) accès facile.
- Capot à paroi simple, maintenu par 3 ressorts pour assurer un mouvements fluide et garantir la sécurité de l'opérateur.
- Bras de lavage et de rinçage conçus en acier inoxydable fournissent une fiabilité maximum.
- Les bras de lavage et de rinçage supérieur et inférieur sont interchangeables. Ils sont démontables sans outils.
- Prédiposition pour la mise en œuvre HACCP sur site ou un dispositif de gestion de l'énergie.
- Dispositifs de protection contre les surchauffes et le manque d'eau.
- La laveuse est équipée d'une pompe de vidange, d'une pompe de rinçage, et d'un doseur de détergent et un doseur de rinçage

Accessoires inclus

- 1 X GODET JAUNE A COUVERTS PNC 864242

APPROBATION: _____

- 1 X CASIER A 18 ASSIETTES PLATES 240MM PNC 867002

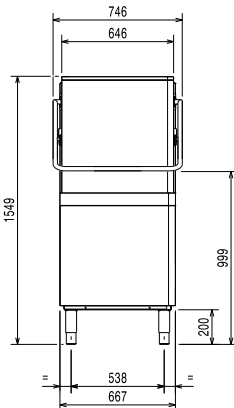
Accessoires en option

- GC GODET A COUVERTS PNC 780068
- ADOUCISSEUR D'EAU EXTERIEUR MANUEL 12 L PNC 860412
- ADOUCISSEUR D'EAU AUTO EXTERNE 8 L. PNC 860413
- Adoucisseur externe manuel 20 L PNC 860430
- KIT HACCP AVEC CABLE POUR CAPOT PNC 864006
- KIT TUYAUTERIE INOX PNC 864016
- Filtre déminéralisateur partiel BRITA PNC 864017
- KIT DE MESURE DE LA DURETE PNC 864050
- GODET JAUNE A COUVERTS PNC 864242
- KIT SYSTEME FILTRATION POUR CAPOT PNC 864329
- FILTRE DEMINERALISATEUR TOTAL BRITA PNC 864367
- COMMANDE FAÇADE CAPOT SIMPLE PAROI PNC 864374
- Osmoseur compact pour laveuse frontale et capot avec surchauffeur atmosphérique PNC 864388
- REDUCTEUR DE PRESSION POUR LAVEUSE 1 ZON PNC 864461
- KIT SUPPORT POUR PANIERS FRITEUSE PNC 864463
- KIT DE-LIME (POMP+AIR GAP) POUR CAPOT PNC 864526
- KIT RACCORD. LAVEUSES CAPOT MAN. PNC 865264
- 4 GOBELETS EN PLASTIQUE A COUVERTS PNC 865574
- CASIER POUR 6 PLATEAUX 530X370 MM PNC 866743
- CASIER 12 ASSIETTES CREUSES/BOLS 240MM PNC 867000
- CASIER A 18 ASSIETTES PLATES 240MM PNC 867002
- C ASIER 24 TASSES OU 48 TASSES A CAFE PNC 867007
- CASIER A MAILLES ETROITES POUR COUVERTS PNC 867009
- GRILLE DE PROTECTION POUR VAISSELLE PNC 867016
- CASIER POUR 25 VERRES MM 120 H PNC 867021
- CASIER POUR 16 VERRES H = 70 MM PNC 867023
- CASIER SEMI-PRO 500X500X190MM PNC 867024
- CASIER POUR 16 VERRES MM 220 H PNC 867040

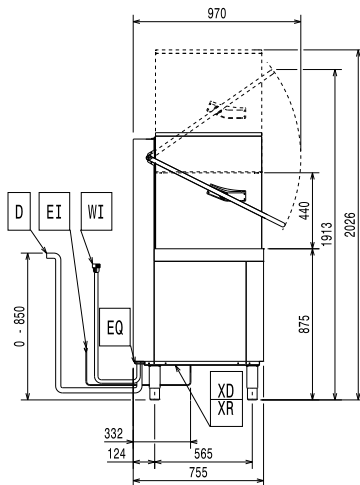
Laverie laveuse à capot

Laveuse à capot simple paroi, relevage manuel, 72 casiers/h

Avant

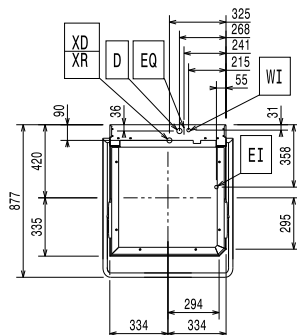


Côté



- CW-11** = Raccordement eau froide
D = Vidange
EI = Connexion électrique
EO = Sortie électrique
HWI = Raccordement eau chaude
V = Sortie air
WI = Raccordement eau
- XD** = Connexion détergent
XI = Raccordement produits chimiques
XP = Sonde de détergent
XR = Raccordement produit de rinçage

Dessus



Électrique

| | |
|--|------------------------|
| Voltage : | 400 V/3N ph/50 Hz |
| 505117 (VHT7G) | |
| Commutable : | 230V 3~; 230V 1N~ 50Hz |
| Puissance Installée par défaut:* | 9.9 kW |
| Puissance installée réductible | 6.9 kW |
| Puissance résistances surchauffeur:* | 9 kW |
| Puissance résistances surchauffeur diminuée:* | 6 kW |
| Résistance de cuve : | 3 kW |
| [NOT TRANSLATED] | 0.8 kW |

Eau

| | |
|---|-----------|
| Besoin en température d'eau**: | 10-65 °C |
| Dimension évacuation | 20.5 mm |
| Degré TH | 0.5-7 bar |
| Consommation eau/cycle (Litres): | 2.3 |
| Capacité surchauffeur (litres) | 12 |
| Capacité de cuve (litres) : | 24 |

Informations générales

| | |
|--|-----------------|
| Nbre de cycles: | 3 |
| Durée des cycles en production élevée:* | 50/84/150 sec. |
| Casiers/heure en production élevée*: | 72 |
| Assiettes/heure en production élevée*: | 1296 |
| Température lavage en production élevée*: | 55-65 °C |
| Température de rinçage (mini) : | 84 °C |
| Largeur extérieure | 746 mm |
| Hauteur extérieure | 1549 mm |
| Profondeur extérieure | 755 mm |
| Poids brut : | 118 kg |
| Volume brut : | 1.23 m³ |
| Colisage (LxPxH): | 870x720x1630 mm |
| Niveau sonore : | <68 dBA |

* According to market standard, the productivity is declared at an inlet water supply temperature of 50°C . If the water is supplied at 65°C, the power can be reduced by 3 kW without any loss in productivity.

** When connected to cold water, the cycle time will be prolonged accordingly. The machine will have productivity per hour of 48 racks at 10°C supply temperature or 55 racks at 20°C supply temperature

Laverie laveuse à capot Laveuse à capot double paroi avec doseur de détergent

REPÈRE # _____

MODELE # _____

NOM # _____

SIS # _____

AIA # _____



504130 (VHT7IG)

Laveuse à capot 72 casiers/h-
Capot double parois relevage
manuel -Clear blue (concept
de filtration) doseurs de
rinçage et de détergent -
pompe de vidange

Description courte

Repère No.

Capacité 4 cycles : 75, 63, 42, 24 casiers/h. Hauteur de chargement 440 mm
Consommation: 2litres/cycle. Cuve de lavage emboutie 24 litres positionnée en
façade et protégée par triple filtration "CLEAR BLUE" filtre inox intégrant un panier
de récupération des déchets et un filtre petites particules. Double filtre d'aspiration
de pompe de lavage un fixe et un amovible. Construction inox AISI 304: Capot
double paroi, habillages façade et panneaux latéraux, bras de lavage et de rinçage,
piètement. Fermée toute face IP25. Bras de lavage et plafond inclinés pour
l'évacuation de l'eau chargée de détergent avant la phase de rinçage. Puissante
pompe de lavage de 0,8Kw .Équipée d'un surchauffeur atmosphérique composé
d'une pompe de rinçage et d'un air gap, permettant de rincer à une pression d'eau
constante à 84°C ; d'un démarrage « progressif » de la pompe de lavage ; d'un
cycle d'auto nettoyage, d'un tableau de commande électronique avec
autodiagnostic ; du wash safe control. Position du tableau de commande
ergonomique en angle, permettant toute les configurations. Piètement inox hauteur
200 mm. Commutable sur site en 1/230V+T. Niveau sonore < 63db. Laveuse
équipée, d'une pompe de vidange, de doseurs de rinçage et de détergent. Dotation:
un casier 18 assiettes, deux godets à couverts et un casier 48 tasses.

Caractéristiques principales

- La machine peut être raccordée sur eau froide*
- Le surchauffeur atmosphérique permet de monter la température d'introduction d'eau à 84°C pour assurer une parfaite hygiène. Le supprimeur de rinçage propulse l'eau de rinçage à une température constante et à une pression constante
- Températures de consigne permettant de garantir les bonnes températures du lavage et du rinçage. le rinçage est contrôlé par le système "wash safe"
- Fonction « Soft Start » intégrée offre une protection supplémentaire pour les articles délicats. La pompe de lavage démarrage à faible puissance pour caler les objets à laver évitant les chocs entre eux.
- Les Bras de lavage et le plafond sont inclinés pour éviter au détergent contenu dans l'eau de lavage de retomber sur la vaisselle propre après la phase de rinçage, garantissant ainsi des résultats de lavage parfaits.
- Arrêt automatique du cycle à l'ouverture du capot.
- L'hygiène est garantie par : cycle de lavage automatique en fin de service, pompe de lavage verticale autovidangeable, les soudures bord à bord des éléments composant le surchauffeur.
- Contrôles électroniques modernes avec programmation intégrée, auto-diagnostic pour facilité l'entretien- compteur de cycles- programmation sur site possible et cycle automatique d'auto-nettoyage.
- Distributeur de liquide de rinçage et distributeur de produit de lavage avec chargement automatique initial et continu pour des résultats exceptionnels tout en minimisant les besoins d'entretien et de maintenance.
- Connexion électrique triphasée, commutable sur site 230V/1N ou 230/3 50Hz
- Protection IP 25 contre les jets d'eau, des objets solides et les petits animaux (supérieure à 6 mm)
- Système de filtrage avancé fournit l'eau de lavage et un détergent actif supérieur assurant un lavage meilleur et des coûts de fonctionnement inférieurs.
- Capacité maximum 72 casiers/h ou 1296 assiettes
- Cycles de 50/84/150 secondes
- Consommation 2.3 litres seulement par cycle

Construction

- Construction en acier inoxydable Aisi 304 : pieds, panneaux avant et latéraux, cuve, filtre de cuve, bras de lavage et de rinçage.
- Cuve emboutie de 24 litres en position avant (ergonomie de nettoyage) accès facile.
- Capot double paroi
- Bras de lavage et de rinçage conçus en acier inoxydable fournissent une fiabilité maximum.
- Les bras de lavage et de rinçage supérieur et inférieur sont interchangeables. Ils sont démontables sans outils.
- Prédiposition pour la mise en œuvre HACCP sur site ou un dispositif de gestion de l'énergie.
- Dispositifs de protection contre les surchauffes et le manque d'eau.
- La laveuse est équipée d'une pompe de vidange, d'une pompe de rinçage, et d'un doseur de détergent et un doseur de rinçage

APPROBATION: _____

Accessoires inclus

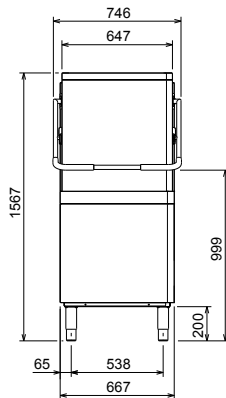
- 2 X GODET JAUNE A COUVERTS PNC 864242
- 1 X CASIER A 18 ASSIETTES PLATES 240MM PNC 867002
- 1 X C ASIER 24 TASSES OU 48 TASSES A CAFE PNC 867007

Accessoires en option

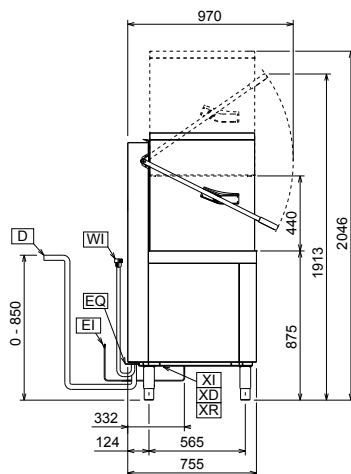
- GC GODET A COUVERTS PNC 780068
- ADOUCISSEUR D'EAU EXTERIEUR MANUEL 12 L PNC 860412
- ADOUCISSEUR D'EAU AUTO EXTERNE 8 L. PNC 860413
- Adoucisseur externe manuel 20 L PNC 860430
- HACCP CONNEXION CABLE POUR CAPOT PNC 864007
- KIT TUYAUTERIE INOX PNC 864016
- Filtre déminéralisateur partiel BRITA PNC 864017
- KIT DE MESURE DE LA DURETE PNC 864050
- GODET JAUNE A COUVERTS PNC 864242
- ARRIERE INOX DOUBLE PAROI MANUEL PNC 864342
- FILTRE DEMINERALISATEUR TOTAL BRITA PNC 864367
- Osmoseur compact pour laveuse frontale et capot avec surchauffeur atmosphérique PNC 864388
- REDUCTEUR DE PRESSION POUR LAVEUSE 1 ZON PNC 864461
- KIT SUPPORT POUR PANIERS FRITEUSE PNC 864463
- KIT DE-LIME (POMP+AIR GAP) POUR CAPOT PNC 864526
- KIT RACCORD. LAVEUSES CAPOT MAN. PNC 865264
- 4 GOBELETS EN PLASTIQUE A COUVERTS PNC 865574
- CASIER POUR 6 PLATEAUX 530X370 MM PNC 866743
- CASIER 12 ASSIETTES CREUSES/BOLS 240MM PNC 867000
- CASIER A 18 ASSIETTES PLATES 240MM PNC 867002
- C ASIER 24 TASSES OU 48 TASSES A CAFE PNC 867007
- CASIER A MAILLES ETROITES POUR COUVERTS PNC 867009
- GRILLE DE PROTECTION POUR VAISSELLE PNC 867016
- CASIER POUR 25 VERRES MM 120 H PNC 867021
- CASIER POUR 16 VERRES H = 70 MM PNC 867023
- CASIER SEMI-PRO 500X500X190MM PNC 867024
- CASIER POUR 16 VERRES MM 220 H PNC 867040

Laverie laveuse à capot Laveuse à capot double paroi avec doseur de détergent

Avant

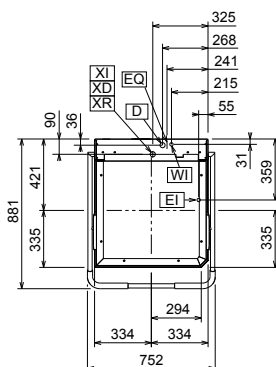


Côté



- CW-I1** = Raccordement eau froide
D = Vidange
EI = Connexion électrique
EO = Sortie électrique
HWI = Raccordement eau chaude
V = Sortie air
WI = Raccordement eau
- XD** = Connexion détergent
XI = Raccordement produits chimiques
XP = Sonde de détergent
XR = Raccordement produit de rinçage

Dessus



Électrique

| | | |
|--|------------------------|-------------------|
| Voltage : | 504130 (VHT7IG) | 400 V/3N ph/50 Hz |
| Commutable : | | 230V 1N~; 230V 3~ |
| Puissance Installée par défaut:* | | 9.9 kW |
| Puissance installée réductible | | 6.9 kW |
| Puissance résistances surchauffeur:* | | 9 kW |
| Puissance résistances surchauffeur diminuée:* | | 6 kW |
| Résistance de cuve : | | 3 kW |

Eau

| | |
|---|-----------|
| Besoin en température d'eau**: | 10-65 °C |
| Dimension évacuation | 20.5 mm |
| Degré TH | 0.5-7 bar |
| Consommation eau/cycle (Litres): | 2.3 |
| Capacité surchauffeur (litres) | 12 |
| Capacité de cuve (litres) : | 24 |

Informations générales

| | |
|--|---------------------|
| Nbre de cycles: | 3 |
| Durée des cycles en production élevée:* | 50/84/150 sec. |
| Casiers/heure en production élevée*: | 72 |
| Assiettes/heure en production élevée*: | 1296 |
| Température lavage en production élevée*: | 55-65 °C |
| Température de rinçage (mini) : | 84 °C |
| Largeur extérieure | 752 mm |
| Hauteur extérieure | 1567 mm |
| Profondeur extérieure | 755 mm |
| Poids brut : | 129 kg |
| Volume brut : | 1.23 m ³ |
| Colisage (LxPxH): | 667x755x1567 mm |
| Niveau sonore : | <63 dBA |

* Selon la norme du marché, la productivité est déclarée à une température d'entrée d'alimentation en eau de 50 ° C. Si l'eau est amenée à 65 ° C, la puissance peut être réduite de 3 kW, sans perte de productivité.

** Si la température de l'eau est inférieure à 50 ° C, il est nécessaire de demander une puissance plus élevée pour maintenir la productivité.



the dishwashing
PROFESSIONAL

www.veetsan.eu